

CONSEILS DE SÉCURITÉ

A LIRE ATTENTIVEMENT AVANT EMPLOI...

- La sécurité de cet appareil est conforme aux règles techniques et aux normes en vigueur (Compatibilité Electromagnétique, Basse tension, Environnement).
- Tension : Vérifiez que la tension indiquée sur votre appareil corresponde à celle de votre installation électrique. Toute erreur de branchement peut causer des dommages irréversibles non couverts par la garantie.
- Ne pas utiliser le bloc d'alimentation pour un autre usage que celui de l'épilateur.
- Ne jamais utiliser l'appareil (épilateur ou bloc d'alimentation) s'il est endommagé, en cas d'anomalie de fonctionnement ou après une chute (des dommages non visibles peuvent être préjudiciables à votre sécurité).
- Débranchez l'appareil avant toute intervention et après chaque utilisation.
- N'utilisez jamais l'appareil s'il est endommagé, en cas d'anomalie de fonctionnement ou après une chute (des dommages non visibles peuvent être préjudiciables à votre sécurité).
- Lorsque l'appareil est en marche, il ne doit pas rentrer en contact avec les cils, les cheveux, les vêtements, ou tout autre objet, afin d'éviter tout risque de blessure ou de blocage de l'appareil.
- Cet appareil n'est réparable qu'à l'aide d'outils spéciaux.
- Pour tout problème d'après-vente, adressez-vous à votre revendeur habituel ou à un Centre de Service agréé.
- Nous déclinons toute responsabilité pour d'éventuels dommages résultant d'une mauvaise utilisation de l'appareil ou d'un usage autre que celui prévu dans la présente notice.
- N'utilisez pas l'appareil :
 - sur le visage
 - sur une peau blessée
 - sur les zones à risques (varices, grains de beauté, marques de naissance)
 - si vous souffrez d'affections cutanées (eczéma, inflammations, acné).
- Pour des raisons d'hygiène, nous vous recommandons de ne pas prêter votre appareil même dans votre environnement proche.
- Une surveillance étroite est nécessaire lorsque l'appareil est utilisé sur ou en la présence d'enfants ou de personnes invalides.
- Ne laissez jamais l'appareil aux enfants sans surveillance.
- N'utilisez pas de câble prolongateur.
- N'utilisez jamais l'appareil avec les mains humides.
- N'exposez pas l'appareil aux rayons solaires.
- N'utilisez pas l'appareil par température froide.
- N'immergez ou ne passez pas sous l'eau.
- N'utilisez pas des produits agressifs ou dissolvants pour le nettoyage.

Garantie

Votre appareil est destiné à un usage domestique et personnel seulement. Il ne peut être utilisé à des fins professionnelles. La garantie devient nulle et invalide en cas d'utilisation incorrecte.

DESCRIPTION

1. Tête d'épilation
2. Pinces
3. Bouton d'éjection de la tête
4. Interrupteur deux vitesses et arrêt
5. Adaptateur
6. Brossette de nettoyage

Anti-douleur : Pour réduire la sensation de douleur liée à l'épilation, votre appareil est équipé d'un système de billes de massage apaisantes intégrées dans la tête d'épilation.

UTILISATION

Mettez la tête d'épilation en place (fig. 3).
Branchez l'appareil (fig. 1).
- Mettez l'interrupteur sur 1 pour commencer (fig.4), puis sur 2 (fig.7).
Vous pouvez à présent utiliser votre épilateur.
L'interrupteur doit toujours rester visible pendant l'utilisation (fig.5).
- A la fin de l'épilation, arrêtez votre appareil (fig.6) et débranchez-le (fig.2).

ENTRETIEN ET NETTOYAGE

NETTOYAGE DE LA TÊTE D'ÉPILATION

- Arrêtez et débranchez l'appareil.
- Appuyez sur le bouton d'éjection de la tête et ôter la tête d'épilation (fig.8).
- Passez la tête d'épilation sous l'eau froide du robinet en faisant tourner manuellement la tête pendant 5 à 10 secondes (fig.10).
- Secouez vivement la tête d'épilation (fig.11) puis séchez-la à l'aide d'une serviette avant de la replacer sur l'appareil.

IMPORTANT : Vous pouvez également utiliser la brosse de nettoyage fournie (fig.9).

PARTICIPONS À LA PROTECTION DE L'ENVIRONNEMENT !

- ① Votre appareil contient de nombreux matériaux valorisables ou recyclables.
- ♻️ Confiez celui-ci dans un point de collecte ou à défaut dans un centre service agréé pour que son traitement soit effectué.

SAFETY PRECAUTIONS

PLEASE READ CAREFULLY BEFORE USE.

- This appliance complies with the technical rules and standards for safety currently in force (Electromagnetic Compatibility, Low Voltage, Environment).
- Voltage : Ensure that this voltage corresponds to that of your mains supply. Incorrect connection may cause irreparable damage which is not covered by the guarantee.
- Never use if the appliance (depilator or adaptor) is damaged or in the event of any damage caused by dropping the appliance (invisible damage may be dangerous).
- This appliance can only be repaired using special tools. In the event of any after sales problem, please consult an approved service agent (see enclosed leaflet).
- We decline any responsibility for damage arising from incorrect use of the appliance or use of the appliance in any way other than that specified in these instructions.
- When the depilator is in use, it must not come into contact with eyelashes, hair, clothes or any other objects, in order to avoid any danger of injury or blockage.
- Keep a careful eye on the appliance if used on, or in the presence of children or invalids.
- Do not use the depilator:
 - on your face
 - on broken, burnt or sore skin
 - on sensitive areas (varicose veins, moles, birthmarks, warts...)
 - if you suffer from skin complaints, (eczema, inflammations, acne...).
- For hygiene reasons, it is advised that you do not allow anyone else to use your appliance.
- When in use, the wall socket must be readily accessible. Remove adapter from the wall outlet to disconnect from the supply.
- For use indoor only.
- Close supervision is necessary when the appliance is used on or in the presence of children or severely disabled people.
- Never leave the appliance within the reach of unsupervised children.
- Do not use an extension lead.
- Never use the appliance with damp hands.
- Do not leave the appliance in direct sunlight.
- Do not use the appliance at cold temperatures.
- Do not immerse or put under running water.
- Do not use aggressive products or solvents for cleaning.

Guarantee

Your appliance is designed for use in the home only. It should not be used for professional purposes. Any commercial use, inappropriate use or failure to comply with the instructions, the manufacturer accepts no responsibility and the guarantee will not apply. The guarantee becomes null and void in the case of improper usage.

DESCRIPTION

1. Depilator head
2. Tweezers
3. Release button for head
4. 2-speed and stop switch
5. Adaptor
6. Cleaning brush

Pain-free function: To reduce the sensation of pain linked to depilation, your appliance is equipped with a roller beads massaging system integrated into the depilation head.

USE

Put the epilation head in place (fig. 3).
Plug in the appliance (fig. 1).
- Set the switch to 1 to begin with (fig.4), and then to 2 (fig.7).
You can now use your epilator.
The switch should always remain visible during use (fig.5).
Stop your appliance at the end of epilation (fig.6) and unplug it (fig.2).

MAINTENANCE AND CLEANING

CLEANING THE EPILATOR HEAD

- Stop the appliance and unplug it.
- Press the release button on the head and remove the epilator head (fig.8).
- Rinse the epilator head under cold running water by turning it for 5 to 10 seconds (fig.10).
- Shake the epilator head vigorously (fig.11) and dry it with a towel before fitting it to the epilator again.

IMPORTANT You can also use the small cleaning brush supplied (fig.9).

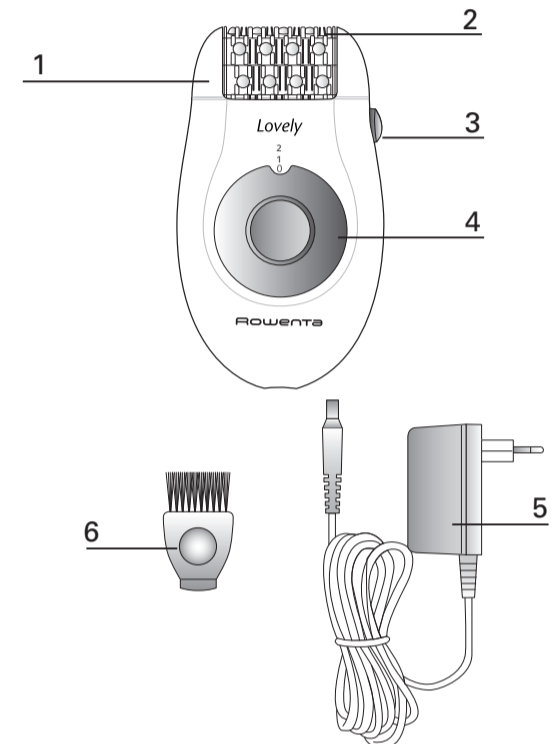
ENVIRONMENT PROTECTION FIRST !

- ① Your appliance contains valuable materials which can be recovered or recycled.
- ♻️ Leave it at a local civic waste collection point.

Rowenta



1800114823 / 47-08



SICHERHEITSHINWEISE

BITTE VOR DEM GEBRAUCH AUFMERKSAM DURCHLESEN...

- Die Sicherheit dieses Geräts entspricht den gültigen technischen Bestimmungen und Normen (elektromagnetische Verträglichkeit, Niederspannung, Um-weltverträglich-keit).
- Spannung: Netzteil nur an Wechsel-strommit Spannung gemäss dem Typenschild- anschliessen.
- Dieses Gerät ist nur für die Benutzung im Haus bestimmt.
- Netzteil nicht in Verbindung mit anderen Geräten oder zu anderen Zwecken benutzen.
- Das Netzteil ist bei ausgeschaltetem Gerät aus der Steckdose zu ziehen bzw. die Anschlussleitung vom Gerät zu trennen : bei jeder Funktionsstörung, vor jeder Reinigung oder Pflege, nach dem Gebrauch.
- Gerät und Netzteil nicht in Betrieb nehmen, wenn: Gerät, Anschlusskabel oder Netzteil beschädigt sind, Epiliergerät oder Netzteil einmal heruntergefallen sein sollten, sichtbare Schäden oder Funktionsstörungen aufweisen.
- In diesem Falle weder das Gerät noch das Netzteil öffnen, sondern zur Reparatur an eine Rowenta-Kundendienst-Stelle schicken (Adressen im beiliegenden Service-Spiegel), um Gefährdungen zu vermeiden.
- Reparaturen dürfen nur von Fachkräften durchgeführt werden.
- Durch unsachgemässe Reparaturen können erhebliche Gefahren für den Benutzer entstehen.
- Wird das Gerät zweckentfremdet, falsch bedient oder unsachgemäss repariert, kann keine Haftung für eventuelle Schäden übernommen werden.
- UNBEDINGT ZU BEACHTEN : Das eingeschaltete Epiliergerät darf nicht mit Wimpern, Kopfhair, Kleidern oder sonstigen Gegenständen in Berührung kommen, da sonst Verletz-ungsgefahr besteht oder der Betrieb des Gerätes beeinträchtigt werden könnte.
- Erhöhte Vorsicht ist bei der Verwendung des Geräts in Gegenwart von Kindern oder behinderten Personen geboten!
- VERWENDEN SIE DAS EPIILIERGERÄT NICHT :
 - im Gesicht.
 - auf verletzter, verbrannter oder gereizter Haut.
 - auf Risikozonen (Krampfadern, Leberflecken, Warzen oder Muttermalen...).
 - bei dermatologischen Problemen (Ekzemen, Hautentzündungen, Akne...).
- Aus Gründen der Hygiene sollten Sie Ihr Gerät nicht an andere Personen verihen, auch nicht in Ihrem unmittelbaren Umfeld.
- Lassen Sie das Gerät nie ohne Aufsicht von Kindern benutzen.
- Benutzen Sie kein Verlängerungskabel.
- Fassen Sie das Gerät nicht mit feuchten Händen an.
- Setzen Sie das Gerät nicht der Sonne aus.
- Benutzen Sie das Gerät nicht bei niedrigen Temperaturen.
- Tauchen Sie das Gerät nicht ins Wasser und halten Sie es nicht unter fließendes Wasser.
- Benutzen Sie zur Reinigung keine aggressiven Produkte oder Lösungsmittel.
- Wenn Sie Ihr Gerät im Badezimmer verwenden, schalten Sie es nach jeder Verwendung aus (Stecker aus der Steckdose ziehen), denn in der Nähe von Wasser kann es selbst dann eine Gefahr darstellen, wenn das Gerät ausgeschaltet ist, auch wenn Sie nur für kurze Zeit weggehen.
- Benutzen Sie das Gerät nicht, wenn die Zuleitung oder der Stecker beschädigt sind. Um jegliche Gefahr zu vermeiden, lassen Sie die Teile durch den Rowenta Kundendienst.

Guaranti

Elhr Gerät ist nur für den privaten Hausgebrauch bestimmt. Es kann nicht zu beruflichen Zwecken verwendet werden. Bei unsachgemäßer Verwendung verliert die Garantie ihre Gültigkeit.

BESCHREIBUNG

1. Epilierkopf
2. Pinzetten
3. Massagekugeln
4. Entriegelungsknopf für den abnehmbaren Scherkopf
5. 2-Stufen Ein-/ Ausschalter
6. Netzteil
7. Reinigungsbürstchen

Anti-Schmerzfunktion: Sanfte Haarentfernung! Ihr Gerät ist mit in den Epilierkopf integrierten Massagekugeln ausgestattet. Damit wird die Haut während des Haarentfernungsvorgangs massiert und mögliche Schmerzen werden vermieden.

BENUTZUNG

Epilierkopf aufsetzen (Abb. 4).
Gerät anstecken (Abb. 1).
- Zu Beginn der Epilation den Schalter auf 1 stellen (Abb. 5), später auf 2 (Abb. 7).
Sie können nun Ihr Epiliergerät verwenden.
Der Schalter muss während der Anwendung immer sichtbar bleiben (Abb. 5).
Sobald die Epilation beendet ist, Gerät ausschalten (Abb. 6) und ausstecken (Abb. 2).

REINIGUNG

REINIGUNG DES EPILIERKOPF

- Stecken Sie das Gerät aus (Abb.8).
- Drücken Sie den Entriegelungsknopf und nehmen Sie den Scherkopf ab (Abb.10).
- Spülen Sie den Scherkopf 5 bis 10 Sekunden lang unter fließendem kalten Leitungswasser ab und drehen Sie ihn dabei hin und her (Abb.11).
- Schütteln Sie den Scherkopf energisch und trocknen Sie ihn anschließend mit einem Handtuch ab.

WICHTIG Es kann ebenfalls die mitgelieferte Reinigungsbürste verwendet werden (Abb. 9).

DENKEN SIE AN DEN SCHUTZ DER UMWELT !

- ① Das Gerät besteht aus zahlreichen wieder verwertbaren oder recycelbaren Materialien.
- ♻️ Sie können das Gerät ebenfalls zur Entsorgung in einem ROWENTA Kundendienstzentrum abgeben.

CONSEJOS DE SEGURIDAD

LEA ATENTAMENTE ANTES DE LA UTILIZACIÓN.

- La seguridad de este aparato es conforme a las reglas técnicas y a las normas en vigor (Compatibilidad Electro-magnética, Baja Tensión, Medio Ambiente).
- Cualquier error de conexión puede causar daños irreversibles no cubiertos por la garantía.
- Nunca utilizar el aparato con un cable dañado o cuando se observe una anomalía de funcionamiento, ni después de una caída (los daños no visibles pueden ser perjudiciales para su seguridad).
- Este aparato sólo se puede reparar con herramientas especiales, para cualquier problema de postventa (aparato, transformador) dirijase a su establecimiento habitual o a un Servicio Técnico homologado (ver lista suministrada con su aparato). Si es necesario, contacte con el Servicio Consumidor Rowenta a través del teléfono 902 31 25 00.
- Declinamos toda responsabilidad por eventuales daños que resulten de una utilización incorrecta del aparato o de un uso que no sea el previsto por la presente instrucción de uso.
- Cuando el aparato está en funcionamiento, no debe ponerse en contacto con las pestañas, el cabello, la ropa o cualquier otro objeto para evitar todo riesgo de herida o de bloqueo.
- Preste un cuidado particular siempre que utilice su aparato o si se encuentra en presencia de niños o personas discapacitadas.
- No utilice la depiladora :
 - sobre el rostro.
 - si la piel está herida, quemada o irritada.
 - sobre zonas sensibles (varices, lunares, marcas de nacimiento)
 - si sufre de afecciones cutáneas (eczemas, inflamaciones, acné).
- Nunca deje el aparato sin vigilancia al alcance de los niños.
- Por razones de higiene, le recomendamos que no preste el aparato a ninguna persona.
- No utilice cable alargador.
- Nunca utilice el aparato con las manos húmedas.
- No exponga el aparato a los rayos solares.
- No utilice el aparato en temperaturas demasiado frías.
- No sumerja el aparato en agua ni lo pase bajo el grifo.
- No utilice productos agresivos ni disolventes para limpiarlo.

GARANTÍA

Su aparato está destinado solamente a un uso doméstico. No se puede utilizar con fines profesionales. La garantía queda anulada en caso de utilización incorrecta.

DESCRIPCIÓN

1. Cabezal de depilación
2. Pinzas
3. Bolas de masaje
4. Botón de expulsión del cabezal
5. Interruptor 2 velocidades y parada
6. Transformador
7. Cepillito de limpieza

Función antidolor : Su aparato está equipado de un sistema de bolas de masaje relajantes integradas en el cabezal de depilación. Estas bolas masajean la piel para reducir la sensación de dolor causada por la depilación.

UTILIZACIÓN

Coloque el cabezal de depilación en su sitio (fig.4).
Conecte el aparato (fig.1).
- Coloque el interruptor en 1 para comenzar (fig.5), y a continuación en 2 (fig.7).
Desde ahora mismo puede utilizar la depiladora.
El interruptor debe permanecer siempre visible durante la utilización (fig.5).
Al final de la depilación, pare el aparato (fig.6) y desconéctelo (fig.2).

MANTENIMIENTO Y LIMPIEZA

LIMPIEZA DEL CABEZAL DE DEPILACIÓN

- Pare y desconecte el aparato.
- Presionar el botón de expulsión del cabezal y extraer el cabezal de depilación (fig.8).
- Pasar el cabezal de depilación por el agua fría del grifo girando manualmente el cabezal de 5 a 10 segundos (fig.10).
- Sacudir energicamente el cabezal de depilación (fig.11) y a continuación secarlo con una toallita antes de volver a colocarlo en el aparato.

IMPORTANTE: También puede utilizar el cepillo de limpieza suministrado con el aparato (fig.9)

¡ PARTICIPE EN LA CONSERVACIÓN DEL MEDIO AMBIENTE!

- ① Su electrodoméstico contiene materiales recuperables y/o reciclables.
- ♻️ Entreguelo al final de su vida útil, en un Centro de Recogida Especifico o en uno de nuestros Servicios Oficiales Post Venta donde será tratado de forma adecuada.

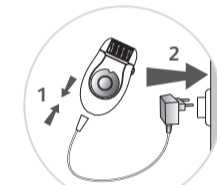


fig 1

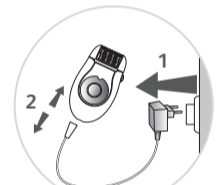


fig 2

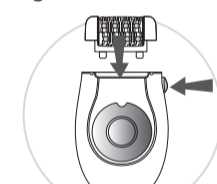


fig 3



fig 4



fig 5



fig 6



fig 7

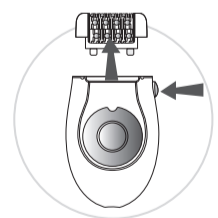


fig 8



fig 9



fig 10



fig 11

CONSIGLI DI SICUREZZA

DA LEGGERE ATTENTAMENTE PRIMA DELL'USO...

- La sicurezza del presente apparecchio è conforme alle specifiche tecniche e alle norme vigenti (compatibilità elettro-magnetica, bassa tensione, ambiente).
- Tensione di funzionamento: 230 V. Verificare che la tensione corrisponda a quella della propria installazione. Eventuali errori di collegamento possono causare danni irreversibili non coperti dalla garanzia.
- Mai utilizzare il blocco di alimentazione per uso diverso da quello previsto dall'apparecchio.
- Mai utilizzare l'apparecchio con un cavo danneggiato oppure in caso di anomalia di funzionamento, oppure dopo una caduta (danni non visibili possono pregiudicare la vostra sicurezza).
- Il presente apparecchio è riparabile solamente utilizzando appositi utensili, per eventuali problemi post vendita (apparecchio, blocco di alimentazione), rivolgersi al proprio rivenditore oppure ad un centro assistenza (vedere la lista fornita insieme all'apparecchio).
- Decliniamo la nostra intera responsabilità per eventuali danni dovuti a cattiva utilizzazione dell'apparecchio o per utilizzazione differente da quanto previsto nel presente manuale.
- L'apparecchio, durante il funzionamento, non deve mai entrare in contatto con le ciglia, i capelli, gli abiti oppure qualsiasi altro oggetto, per evitare eventuali rischi di ferite o bloccaggi.
- La costante sorveglianza è necessaria quando l'apparecchio è utilizzato su o in presenza di bambini o di persone invalide.
- Mai utilizzare l'epilatore :
 - sul viso
 - sulla pelle ferita, bruciata oppure irritata
 - se si soffre di affezioni cutanee come eczema, varici, infiammazioni, nei, acne, verruche oppure macchie di nascita...
- Per motivi igienici, si raccomanda di non prestare l'apparecchio ad altre persone.
- Non lasciate mai l'apparecchio alla portata dei bambini senza sorveglianza.
- Non utilizzate prolunghe.
- Non toccate l'apparecchio con le mani umide.
- Non esponete l'apparecchio ai raggi solari.
- Non utilizzate l'apparecchio a basse temperature.
- Non immergete né mettete l'apparecchio sotto l'acqua corrente.
- Non utilizzate prodotti aggressivi o solventi per la pulizia.

Garanzia

L'apparecchio è destinato unicamente ad uso domestico. Non può essere utilizzato a fini professionali. La garanzia diventa nulla e non valida in caso di uso non corretto.

DESCRIZIONE

1. Testina di epilazione
2. Pinzette
3. Sferette di massaggio
4. Tasto di espulsione della testina
5. Interruttore 2 velocità e stop
6. Blocco alimentazione
7. Spazzolino per pulizia

Funzione anti-dolore : Per ridurre la sensazione di dolore legata all'epilazione, l'apparecchio è dotato di un sistema di sfere massaggianti e lentive inserite nella testina epilatoria.

UTILIZZO

- Mettete la testina di epilazione al suo posto (fig.4).
Collegate l'apparecchio (fig.1).
- Mettete l'interruttore su 1 per cominciare (fig.5), poi su 2 (fig.7).
Adesso potete utilizzare il vostro epilatore.
L'interruttore deve restare sempre visibile durante l'utilizzo (fig.5).
Alla fine della depilazione, spegnete l'apparecchio (fig.6) e staccate la spina (fig.2).

MANUTENZIONE E PULIZIA

PULIZIA DELLA TESTINA DI EPILAZIONE

- Spegnete e scollegate l'apparecchio.
- Togliere la testina di epilazione dall'apparecchio premendo il tasto di espulsione (fig.8).
- Passare la testina di epilazione sotto l'acqua fredda del rubinetto facendo girare manualmente la testina per 5 - 10 secondi (fig.10).
- Scuotere energicamente la testina (fig.11) quindi asciugarla con un asciugamano prima di rimontarla sull'apparecchio.

IMPORTANTE: È inoltre possibile utilizzare la spazzola di pulizia fornita (fig.9).

PARTECIPIAMO ALLA PROTEZIONE DELL'AMBIENTE !

- ① Il vostro apparecchio è composto da diversi materiali che possono essere riciclati.
➔ Lasciatelo in un punto di raccolta o presso un Centro Assistenza Autorizzato.

CONSELHOS DE SEGURANÇA

LEIA ATENTAMENTE ANTES DE UTILIZAR...

- A segurança deste aparelho está em conformidade com os regulamentos técnicos e as normas em vigor (Compatibilidade Electromagnética, Baixa Tensão, Meio Ambiente).
- Tensão : Verifique se esta tensão corresponde à da sua instalação.
- Nunca utilizar o aparelho com o fio danificado ou em caso de anomalia de funcionamento após uma queda (podem existir danos não visíveis prejudiciais para a sua segurança).
- Depois de entrar em funcionamento, o aparelho não deve entrar em contacto com as estanas, os cabelos, o vestuário ou qualquer outro objecto, a fim de evitar qualquer risco de ferimento ou bloqueamento.
- Este aparelho só pode ser reparado com ferramentas especiais; em caso de qualquer problema após a venda (aparelho, bloco de alimentação), queira dirigir-se ao seu revendedor habitual ou a um reparador autorizado (ver lista fornecida com o aparelho).
- Declinamos toda e qualquer responsabilidade por eventuais danos resultantes de má utilização do aparelho ou de uma utilização diferente da prevista neste documento.
- Nunca utilizar o aparelho :
 - no rosto.
 - em pele ferida, queimada ou irritada.
 - em caso de sofrer de infeções cutâneas como eczema, varizes, inflamações, sinais de pele, acne, verrugas ou marcas de nascença, etc.
- Por razões de higiene, recomendamos-lhe que não empreste o seu aparelho a ninguém, nem mesmo a pessoas muito íntimas.
- Aconselha-se uma atenção redobrada sempre que o aparelho seja utilizado em/ou na presença de crianças ou de pessoas incapacitadas.
- Nunca deixe o aparelho ao alcance das crianças sem vigilância.
- Não utilize uma extensão.
- Nunca utilize o aparelho com as mãos húmidas.
- Não exponha o aparelho aos raios solares.
- Não utilize o aparelho a uma temperatura fria.
- Não coloque em ou sob água.
- Não utilize produtos agressivos ou dissolventes quando proceder à limpeza.

GARANTIA

Este aparelho destina-se exclusivamente a utilização doméstica. Não pode ser utilizado para fins profissionais. Uma utilização não conforme ao manual de instruções liberta a marca de qualquer responsabilidade e anula a garantia.

DESCRIÇÃO

1. Cabeça de depilação
2. Pinças
3. Esferas de massagem
4. Botão de ejeção da cabeça
5. Interruptor de 2 velocidades / desligar
6. Bloco de alimentação eléctrica
7. Escova de limpeza

Função anti-dor : Para reduzir a sensação de dor associada à depilação, o seu aparelho está equipado com um sistema de esferas de massagem suavizantes integradas na cabeça de depilação.

UTILIZAÇÃO

- Colocar a cabeça de depilação no lugar (fig.4).
Ligar o aparelho (fig.1).
- Ligue o interruptor na posição 1 para começar (fig.5) e depois na posição 2 (fig.7).
Pode agora utilizar a sua depiladora.
O interruptor deve ficar sempre visível durante a utilização (fig.5).
No final da depilação, desligue o aparelho (fig.6) e retire a ficha da tomada (fig.2).

MANUTENÇÃO E LIMPEZA

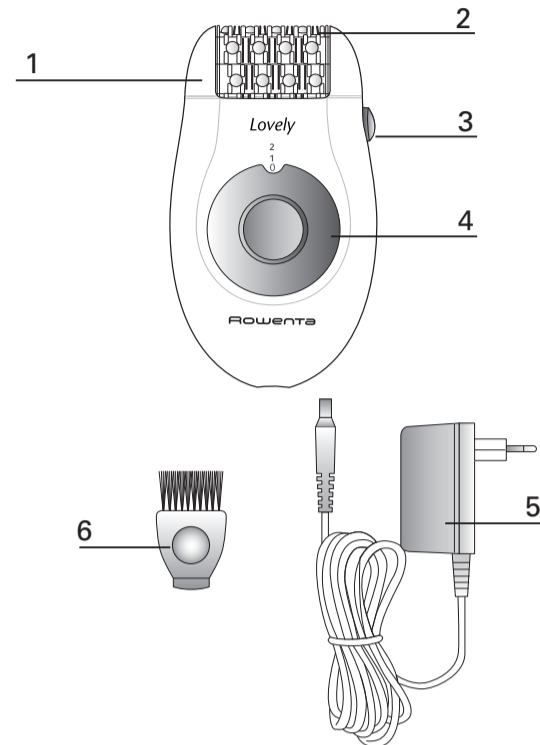
LIMPEZA DA CABEÇA DE DEPILAÇÃO

- Pare e desligue o aparelho.
- Pressione o botão de ejeção da cabeça e retire a cabeça de depilação (fig.8).
- Passe a cabeça de depilação sob água fria da torneira, rodando manualmente a cabeça entre 5 a 10 segundos (fig.10).
- Abane com intensidade a cabeça de depilação (fig.11) e, de seguida, seque-a com ajuda de um pano antes de voltar a colocá-la no aparelho.

IMPORTANT: Pode também usar a escovinha de limpeza fornecida (fig.9)

PROTECÇÃO DO AMBIENTE EM PRIMEIRO LUGAR!

- ① O seu produto contém materiais que podem ser recuperados
➔ ou reciclados. Entregue-o num ponto de recolha para possibilitar o seu tratamento.



Συμβουλές ασφαλείας

Διαβάστε προσεκτικά πριν από την χρήση...

- Η ασφάλεια της παρούσας συσκευής είναι σύμφωνη με τους τεχνικούς κανονισμούς και τα ισχύοντα πρότυπα (Ηλεκτρομαγνητική Συμβατότητα, Χαμηλή τάση, Περιβάλλον).
- Τάση : Βεβαιωθείτε ότι η τάση που αναγράφεται πάνω στη συσκευή σας είναι ίδια με αυτήν της ηλεκτρικής σας εγκατάστασης. Κάθε σφάλμα σύνδεσης είναι πιθανόν να προκαλέσει μη αναμενίμους βλάβες που δεν καλύπτονται από την εγγύηση.
- Ποτέ μην χρησιμοποιείτε τη συσκευή (αποτρίχωσης ή το τροφοδοτικό) εάν είναι ελαττωματική, σε περίπτωση σφάλματος λειτουργίας ή μετά από πτώση της συσκευής (οι βλάβες που δεν είναι ορατές μπορεί να αποβούν επίσημες για την ασφάλειά σας).
- Απενεργοποιείτε τη συσκευή πριν από κάθε παρέμβαση και μετά από κάθε χρήση.
- Ποτέ μην χρησιμοποιείτε τη συσκευή εάν είναι ελαττωματική, σε περίπτωση σφάλματος λειτουργίας ή μετά από πτώση της συσκευής (οι βλάβες που δεν είναι ορατές μπορεί να αποβούν επίσημες για την ασφάλειά σας).
- Εάν η συσκευή βρίσκεται σε λειτουργία, δεν πρέπει να έρθει σε επαφή με τις βλεφαρίδες, τα μαλλιά, τα ρούχα, ή με οποιοδήποτε άλλο αντικείμενο, προκειμένου να αποφευχете τον κίνδυνο πρόκλησης τραυματισμού ή μια πιθανή εμπλοκή της συσκευής.
- Η παρούσα συσκευή επισκευάζεται μόνο με τη βοήθεια ειδικών εργαλείων.
- Για κάθε πρόβλημα που μπορεί να παρουσιαστεί μετά την αγορά, απευθυνθείτε στον προμηθευτή σας ή σε ένα εξουσιοδοτημένο Κέντρο Εξυπηρέτησης
- Αποποιούμαστε κάθε ευθύνης για οποιαδήποτε πιθανή βλάβη που μπορεί να προκληθεί λόγω εσφαλμένης χρήσης της συσκευής, καθώς και λόγω χρήσης που είναι διαφορετική από αυτήν που αναφέρεται στις παρούσες οδηγίες.
- Μην χρησιμοποιείτε τη συσκευή : στο πρόσωπο, σε τραυματισμένο δέρμα., σε επικινδύνους περιοχές (κροσούς, ελιές, σμύδια εκ γενετής), εάν υποφέρετε από δερματικές παθήσεις (έκζεμα, φλεγμονές, ακμή).
- Για λόγους υγιεινής, σας προτείνουμε να μην δανείζετε τη συσκευή σας σε κανέναν, ούτε καν σε άτομα του στενού σας περιβάλλοντος.
- Είναι απαραίτητη η στενή επίβλεψη όταν η συσκευή χρησιμοποιείται πάνω ή κοντά σε παιδιά ή σε άτομα με σοβαρές αναπηρίες.
- Ποτέ μην αφήνετε παιδιά να χρησιμοποιούν τη συσκευή χωρίς επίβλεψη Μην χρησιμοποιείτε μπαλάντζα.
- Ποτέ μην χρησιμοποιείτε τη συσκευή με βρεγμένα χέρια.
- Μην χρησιμοποιείτε τη συσκευή μέσα σε μπανιέρα.
- Μην εκθέτετε τη συσκευή σε ηλιακές ακτίνες.
- Μην χρησιμοποιείτε τη συσκευή σε υπερβολικά χαμηλές θερμοκρασίες.
- Μην τοποθετείτε την συσκευή μέσα ή κάτω από τρεχούμενο νερό.
- Μην χρησιμοποιείτε ισχυρά προϊόντα ή διαλυτικά υλικά για τον καθαρισμό.

ΕΓΓΥΗΣΗ

Η συσκευή αυτή έχει σχεδιαστεί αποκλειστικά για οικιακή χρήση. Σε περίπτωση που χρησιμοποιηθεί για επαγγελματικό σκοπό ή με τρόπο διαφορετικό από εκείνο που υποδεικνύουν οι οδηγίες χρήσης, ο κατασκευαστής δεν φέρει απολύτως καμία ευθύνη για βλάβες που τυχόν προκληθούν, ενώ ταυτόχρονα πάσει να ισχύει η εγγύηση που συνοδεύει το προϊόν.

Περιγραφή

1. Κεφαλή αποτρίχωσης
2. Λεπίδες
3. Μπίλιες για μασάζ
4. Κουμπί αφαίρεσης της κεφαλής
5. Διακόπτης δύο ταχυτήτων και διακοπής
6. Καλώδι
7. Βουρτσάκι καθαρισμού

Κατά του πόνου: Για τη μείωση της αίσθησης του πόνου που προκαλείται από την αποτρίχωση, η συσκευή σας διαθέτει ένα σύστημα με μπίλιες μασάζ ενσωματωμένες στην κεφαλή αποτρίχωσης που καταπραίνουν τον πόνο.

Χρήση

- Τοποθετήστε την κεφαλή αποτρίχωσης στη θέση της (εικ.4).
Βάλτε το φως στην πρίζα (εικ.1).
- Τοποθετήστε τον διακόπτη στο 1 για να ξεκινήσετε (εικ.5), και στη συνέχεια στο 2 (εικ.9).
Μπορείτε τώρα να χρησιμοποιήσετε τη συσκευή αποτρίχωσης.
Ο διακόπτης πρέπει να παραμείνει ορατός κατά τη διάρκεια της χρήσης (εικ.6).
Στο τέλος της αποτρίχωσης, σταματήστε τη λειτουργία της συσκευής σας (εικ.7) και αποσυνδέστε την από το ρεύμα (εικ.2).

Συντήρηση και καθαρισμός

Καθαρισμός της κεφαλής αποτρίχωσης

- Σταματήστε τη χρήση και βγάλτε τη συσκευή από το ρεύμα.
- Πατήστε το κουμπί αφαίρεσης της κεφαλής και τραβήξτε την κεφαλή αποτρίχωσης (εικ.10).
- Τοποθετήστε την κεφαλή αποτρίχωσης κάτω από κρύο νερό βρύσης γυρνώντας την με το χέρι σας για 5 με 10 δευτερόλεπτα (εικ.12).
- Τινάζτε με δύναμη την κεφαλή αποτρίχωσης (εικ.13) και μετά σκουπίστε την με μια πετσέτα προτού την τοποθετήσετε πάλι στη συσκευή.

Σημαντική σημείωση : Μπορείτε εναλλακτικά να χρησιμοποιήσετε το βουρτσάκι καθαρισμού που παρέχεται στη συσκευασία (εικ.11).

Ας συμβάλουμε κι εμείς στην προστασία του περιβάλλοντος!

- ① Η συσκευή σας περιέχει πολλά αξιοποιήσιμα ή ανακυκλώσιμα υλικά.
➔ Παραδώστε την παλιά σας συσκευή σε κέντρο διαλογής ή ελλείψει τέτοιου κέντρου σε ένα εξουσιοδοτημένο κέντρο σέρβις το οποίο θα αναλάβει την επεξεργασία της.

GÜVENLİĞİNİZ İÇİN

Kullanım öncesinde dikkatle okunmalıdır...

- Bu cihaz yürürlükteki güvenlik kurallarına ve yönergelere uygun olarak üretilmiştir. (Elektromanyetik uyum, düşük voltaj ve çevre).
- Voltaj : Cihazınızın voltajının evinizin şebeke voltajı ile aynı olduğundan emin olun.
- Cihazınızı (epilator ya da elektrik besleme ünitesi) hasarlı durumdayken, çalışmasında beklenmedik farklılıklar gördüğünüzde veya yere düştüğünde kullanmayın (göze görülmeyen hasarlar güvenliğiniz için tehlikeli olabilir).
- Bu cihazın onarımı birtakım özel aletler gerektirir. Her türlü satış sonrası problemler (epilator ya da elektrik besleme ünitesi) için, cihazı aldığınız satıcıya veya Yetkili Servis merkezine başvurun.
- Cihazın yanlış ya da bu kılavuzdaki talimatlar dışındaki kullanımından doğan zararlarla ilgili hiçbir sorumluluk taşımamaktayız.
- Cihazınız çalışır durumdayken, cihazın kırıklara, saçlara, giysilere veya herhangi başka bir nesne ile temas etmemesini sağlayın, bu durumlar yaralanma veya cihazda tıkanmalara yol açabilir.
- Cihazı çocuk veya engellilerin bulunduğu ortamda gözetimsiz kullanmayın.
- Bu cihazı aşağıdaki yer ve durumlarda kullanmayın:
 - yüzünüzde
 - yankı, yaralı bir cilt üzerinde
 - hassas bölgelerde (varis, benler, doğum izi olan yerlerde)
 - cilt hastalığınız varsa (egzama, iltihaplı bölgeler,akne)
 - Hijyenin korunması açısından, cihazınızı yakın çevreniz de dahil olmak üzere kimseye vermemenizi öneririz.
 - Yalnızca ev için kullanın için.
 - Uzatma kablosu kullanmayın.
 - Cihazı hiçbir zaman ıslak ellerle kullanmayın.
 - Cihazı güneş ışınlarına maruz bırakmayın.
 - Cihazı hava soğukken kullanmayın.
 - Cihazı suya daldırmayın ve suyun altından geçirmeyin.
 - Cihazı temizleme amaçlı aşındırıcı ürünler kullanmayın.

GARANTİ

Cihazınız yalnızca evi için kullanım için tasarlanmıştır. Profesyonel amaçlı kullanılamaz. Her türlü ticari, uygunsuz ya da talimatlarla aykırı, hatalı kullanım garantiyi geçersiz kılar.

CİHAZINIZIN PARÇALARI

1. Epilasyon başlığı
2. Cımbızlar
3. Masaj Bilyeleri
4. Başlık çıkarma düğmesi
5. 2 konumlu hız ve durdurma düğmesi
6. Adaptör
7. Temizleme fırçası

Acı giderme fonksiyonu: Epilasyondan kaynaklanan acı hissini azaltmak açısından, cihazınız, epilasyon başlığında entegre bir rahatlatıcı masaj bilye sistemi ile donatılmıştır.

KULLANIM

- Epilasyon başlığını yerine yerleştirin (şekil.4).
Cihazı prize takın (şekil.1).
- Başlamak için elektrik düğmesini 1 üzerine (şekil.5), ardından 2 üzerine getirin (şekil.7) getirin.
- Başlamak için elektrik düğmesini 1 üzerine (şekil.5), ardından 2 üzerine getirin (şekil.7) getirin.
Şimdi epilasyon aletinizi kullanabilirsiniz.
Epilasyon süresinde elektrik düğmesi sürekli göz önünde olmalıdır (şekil.5).
Epilasyon sona erdiğinde, cihazınızı kapatın (şekil.6).ve prizden çekin (şekil.2).

BAKIM VE TEMİZLİK

- Epilasyon başlığının temizlenmesi
• Durdurun ve cihazın fişini prizden çekin.
• Başlık çıkarma düğmesine basın ve epilasyon başlığını çıkarın (şekil 8).
• Epilasyon başlığını soğuk su altında 5-10 saniye çalkalayın (şekil 10).
• Epilasyon başlığını kuvvetlice silkin (şekil 11) ve bir havlu ile kurulaıyıp tekrar cihaza takın.

ÖNEMLİ : Cihazla birlikte verilen küçük temizleme fırçasını da kullanabilirsiniz (şekil 9).

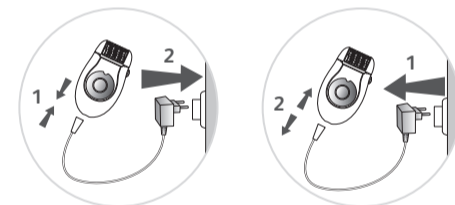


fig 1



fig 2

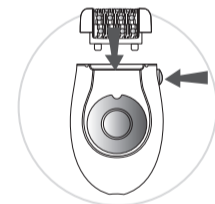


fig 3



fig 4



fig 5



fig 6



fig 7

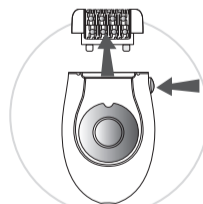


fig 8

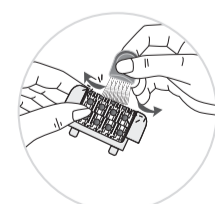


fig 9

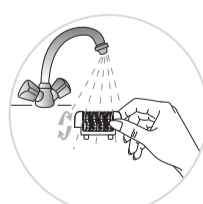


fig 10



fig 11